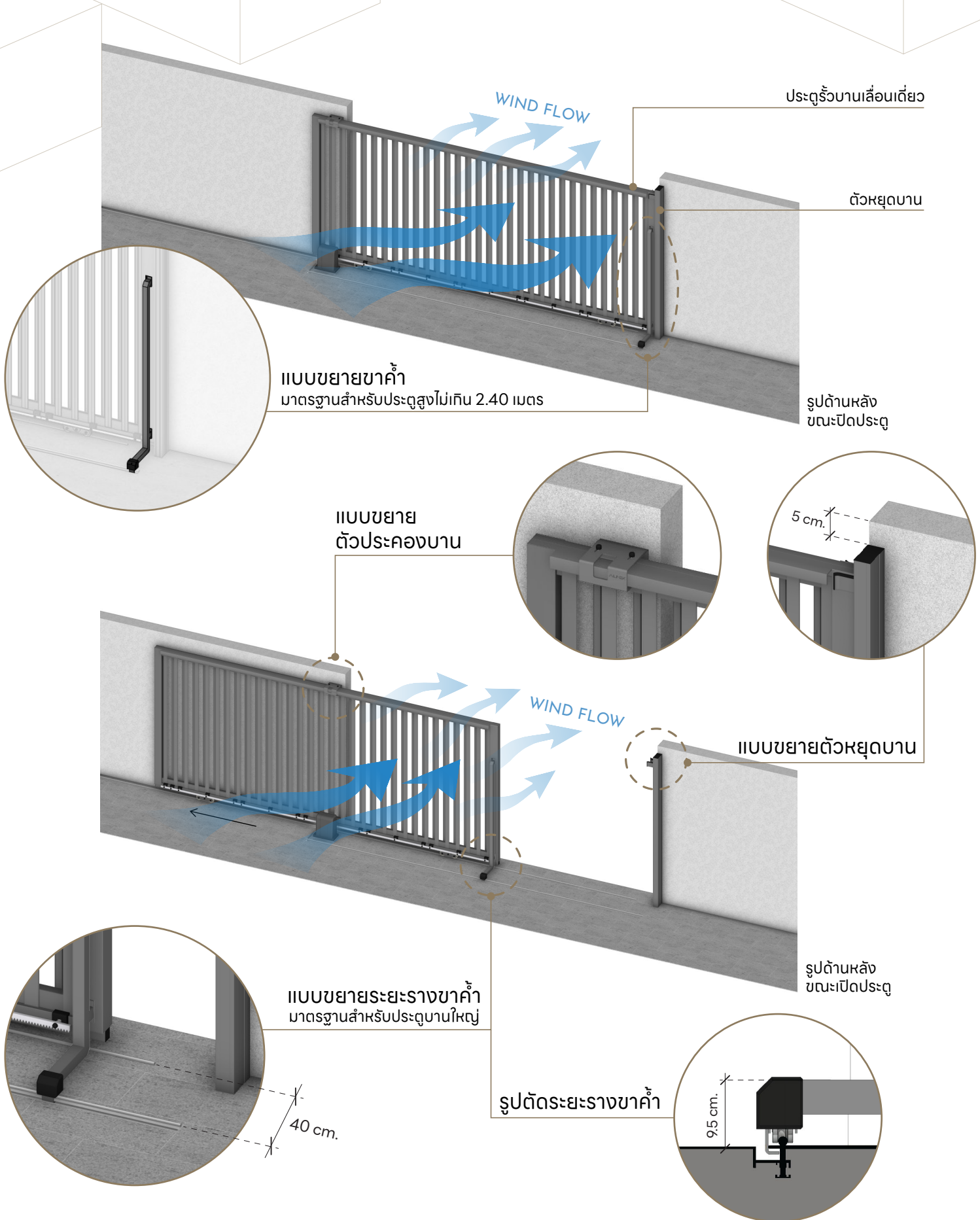




# ประตูรั้วบานเลื่อนเดี่ยว

สวยและแข็งแรงผ่านการคำนวณน้ำหนักและการรับแรงลม ตามมาตรฐาน ASTM ของสหรัฐอเมริกา

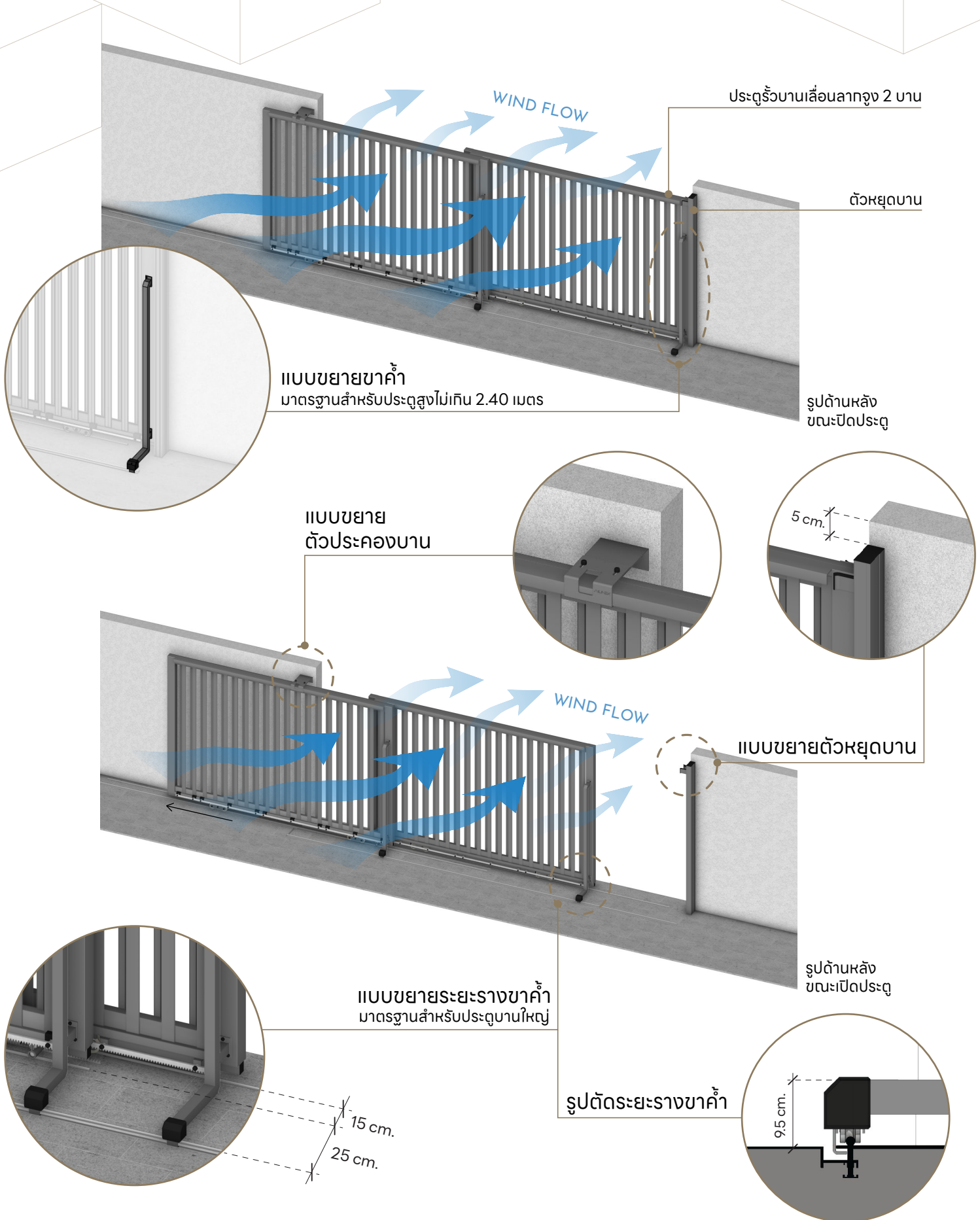


การออกแบบผลิตภัณฑ์นี้สำหรับการใช้งานเป็นที่พำนัก ความสูงไม่เกิน 4 ชั้น โดยการผลิตติดตั้งกับโครงสร้างอาคารจะต้องเป็นไปตามมาตรฐานของ ALNEX และผ่านการรับรองโดยวิศวกร

( นายเมธีรินทร์ อิ่มทรงรอด )  
วิศวกรโครงสร้าง

# ประตูรั้วบานเลื่อนลากจูง 2 บาน

สวยและแข็งแรงผ่านการคำนวณน้ำหนักและการรับแรงลม ตามมาตรฐาน ASTM ของสหรัฐอเมริกา

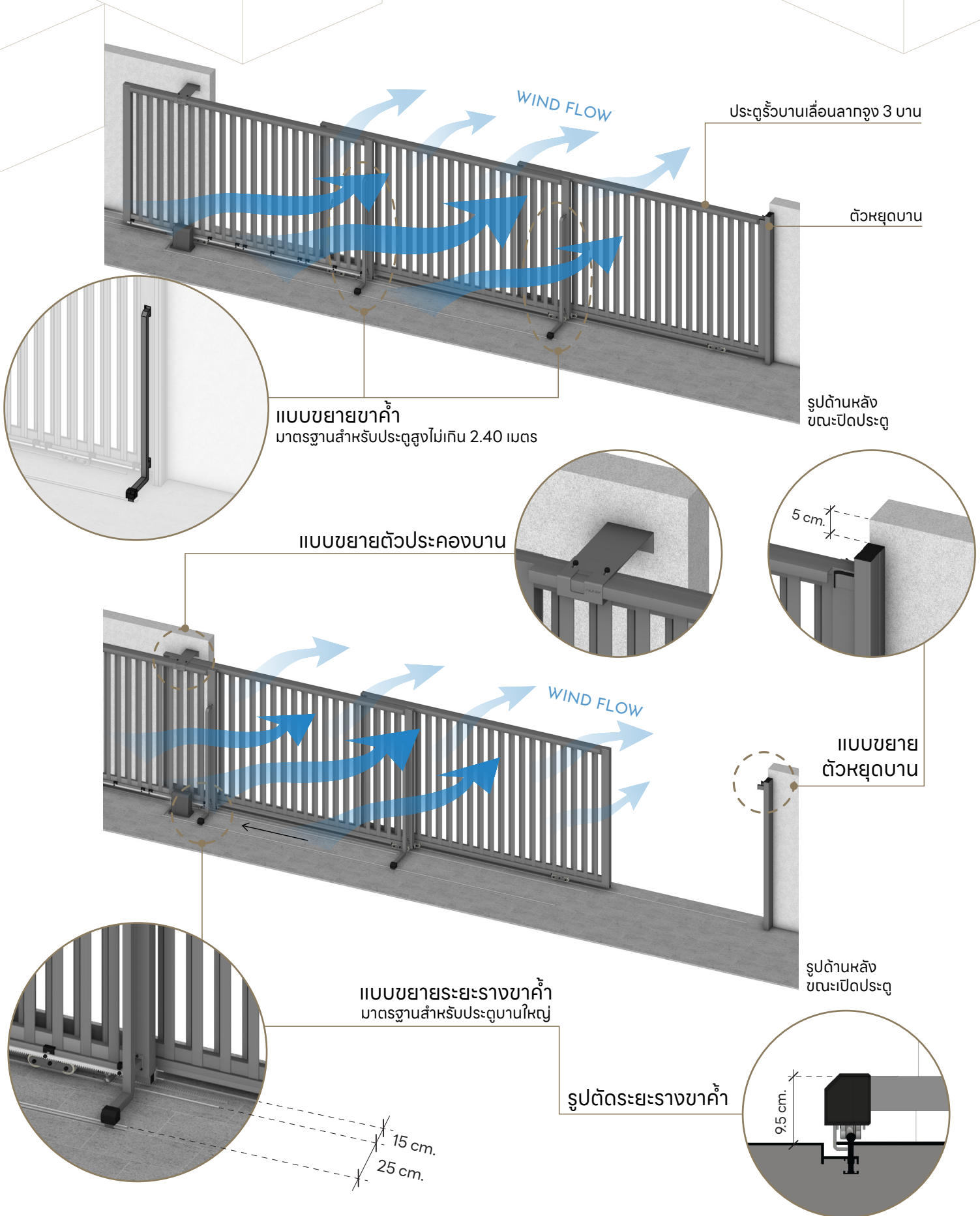


การออกแบบผลิตภัณฑ์นี้สำหรับการใช้งานเป็นที่พำนักอาศัย ความสูงไม่เกิน 4 ชั้น โดยการผลิตผลิตภัณฑ์กับโครงสร้างอาคารจะต้องเป็นไปตามมาตรฐานของ ALNEX และผ่านการรับรองโดยวิศวกร

( นายเมธีธร อิ่มทรงรอด )  
วิศวกรโครงสร้าง

# ประตูรั้วบานเลื่อนลากจูง 3 บาน

สวยและแข็งแรงผ่านการคำนวณน้ำหนักและการรับแรงลม ตามมาตรฐาน ASTM ของสหรัฐอเมริกา

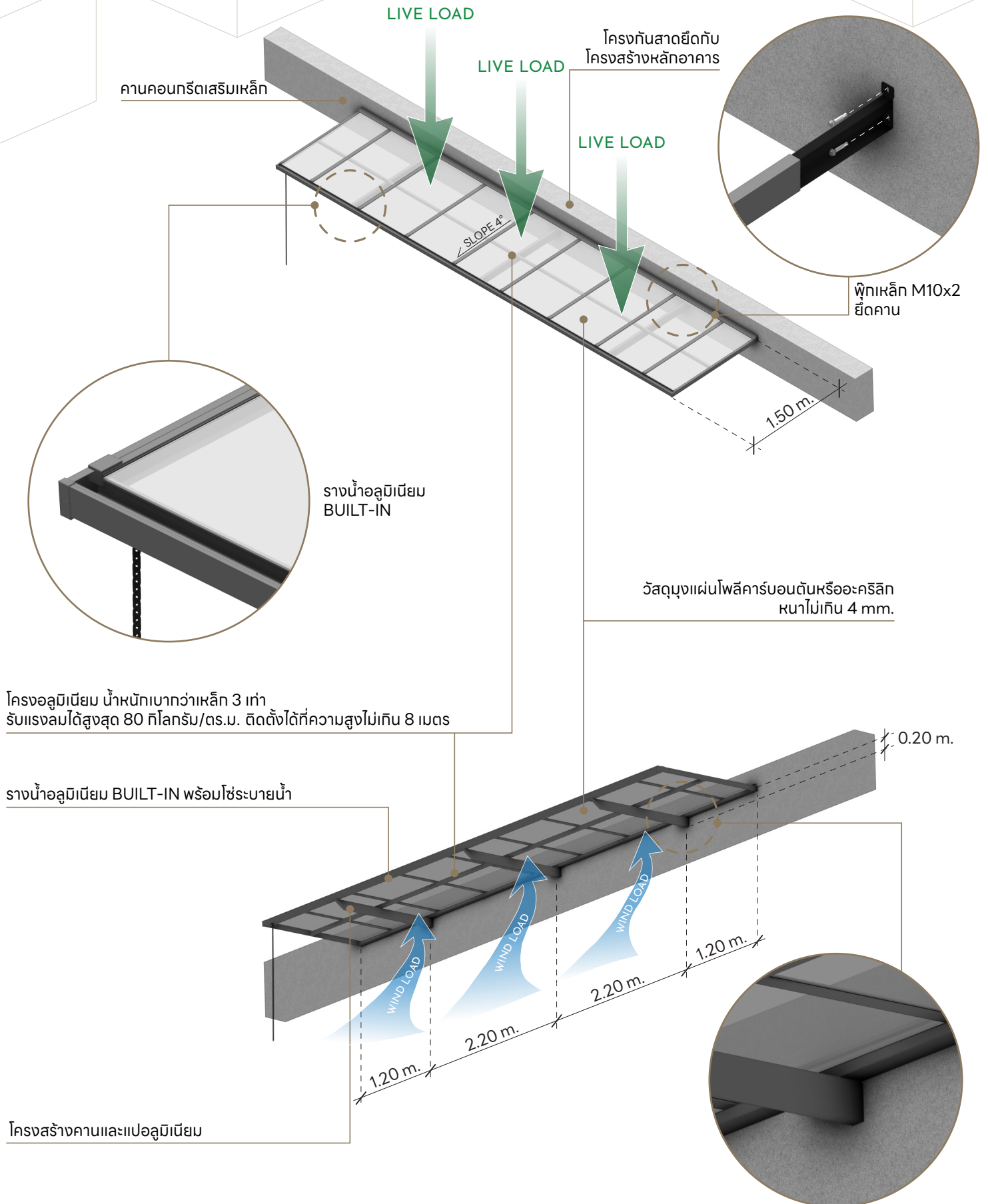


การออกแบบผลิตภัณฑ์นี้สำหรับการใช้งานเป็นที่พักอาศัย ความสูงไม่เกิน 4 ชั้น โดยการผลิตติดตั้งกับโครงสร้างอาคารจะต้องเป็นไปตามมาตรฐานของ ALNEX และผ่านการรับรองโดยวิศวกร

( นายเมธีรินทร์ อิมทรคงรอด )  
วิศวกรโครงสร้าง

# กันสาด รุ่น PRO-FLEX LITE

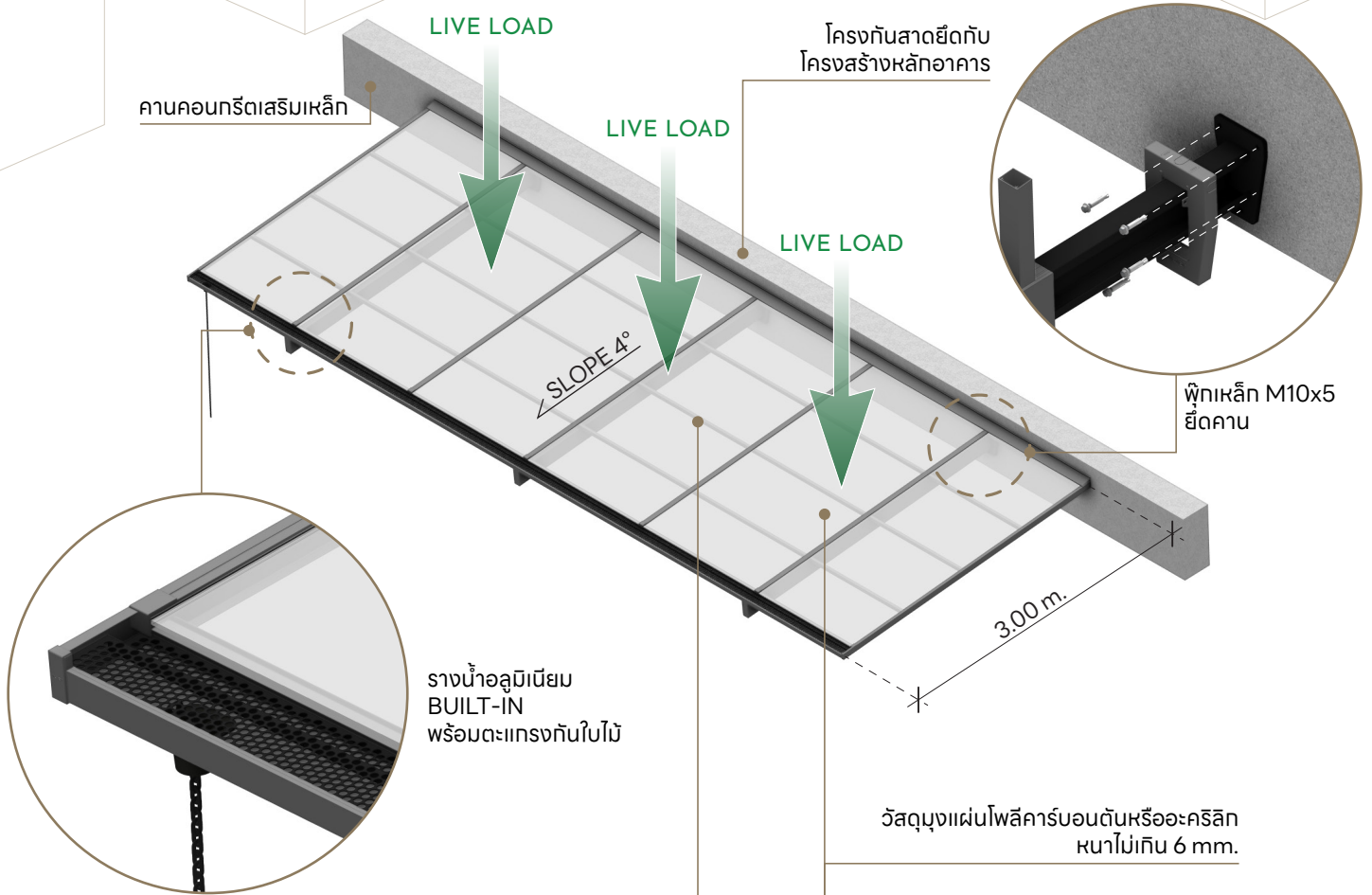
สวยและแข็งแรงผ่านการคำนวณน้ำหนักและการรับแรงลม ตามมาตรฐาน ASTM ของสหรัฐอเมริกา



โครงอลูมิเนียม น้ำหนักเบากว่าเหล็ก 3 เท่า รับแรงลมได้สูงสุด 80 กิโลกรัม/ตร.ม. ติดตั้งได้ที่ความสูงไม่เกิน 8 เมตร

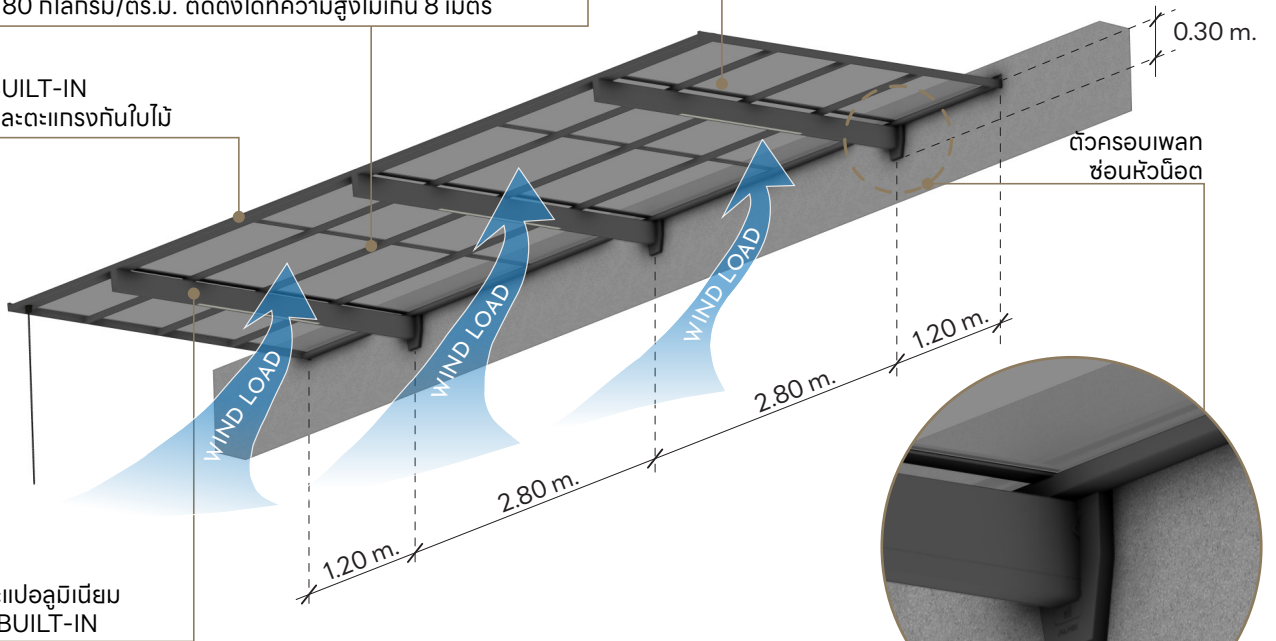
# กันสาด รุ่น PRO-FLEX SLOPE

สวยและแข็งแรงผ่านการคำนวณน้ำหนักและการรับแรงลม ตามมาตรฐาน ASTM ของสหรัฐอเมริกา



โครงอลูมิเนียม น้ำหนักเบากว่าเหล็ก 3 เท่า รับแรงลมได้สูงสุด 80 กิโลกรัม/ตร.ม. ติดตั้งได้ถึงความสูงไม่เกิน 8 เมตร

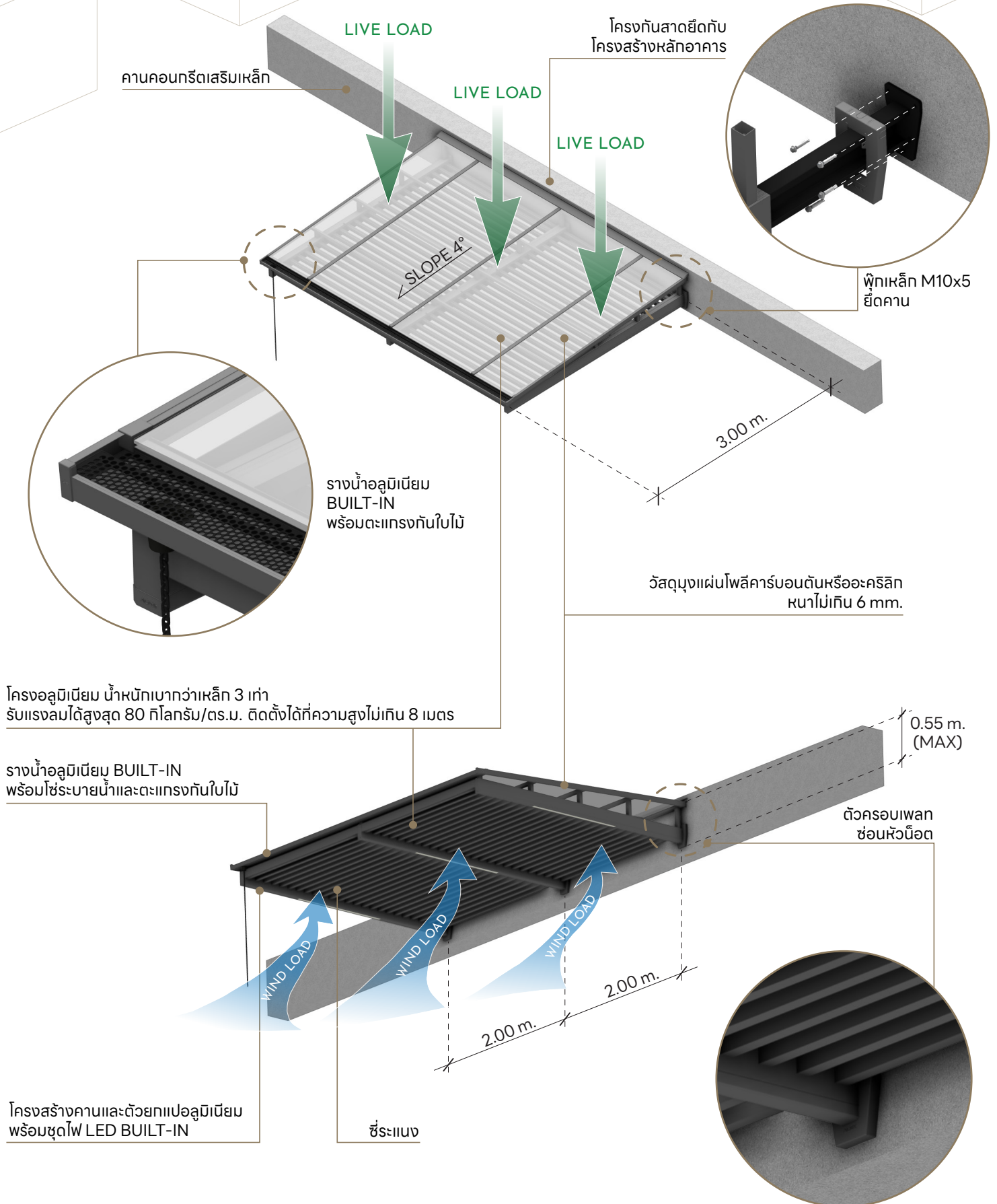
รางน้ำอลูมิเนียม BUILT-IN พร้อมใช้ระบายน้ำและตะแกรงกันใบไม้



โครงสร้างคานและแปอลูมิเนียม พร้อมชุดไฟ LED BUILT-IN

# กันสาด รุ่น DUPLEX

สวยและแข็งแรงผ่านการคำนวณน้ำหนักและการรับแรงลม ตามมาตรฐาน ASTM ของสหรัฐอเมริกา



การออกแบบผลิตภัณฑ์นี้สำหรับการใช้งานเป็นที่พักอาศัย ความสูงไม่เกิน 4 ชั้น โดยการผลิตติดตั้งกับโครงสร้างอาคารจะต้องเป็นไปตามมาตรฐานของ ALNEX และผ่านการรับรองโดยวิศวกร

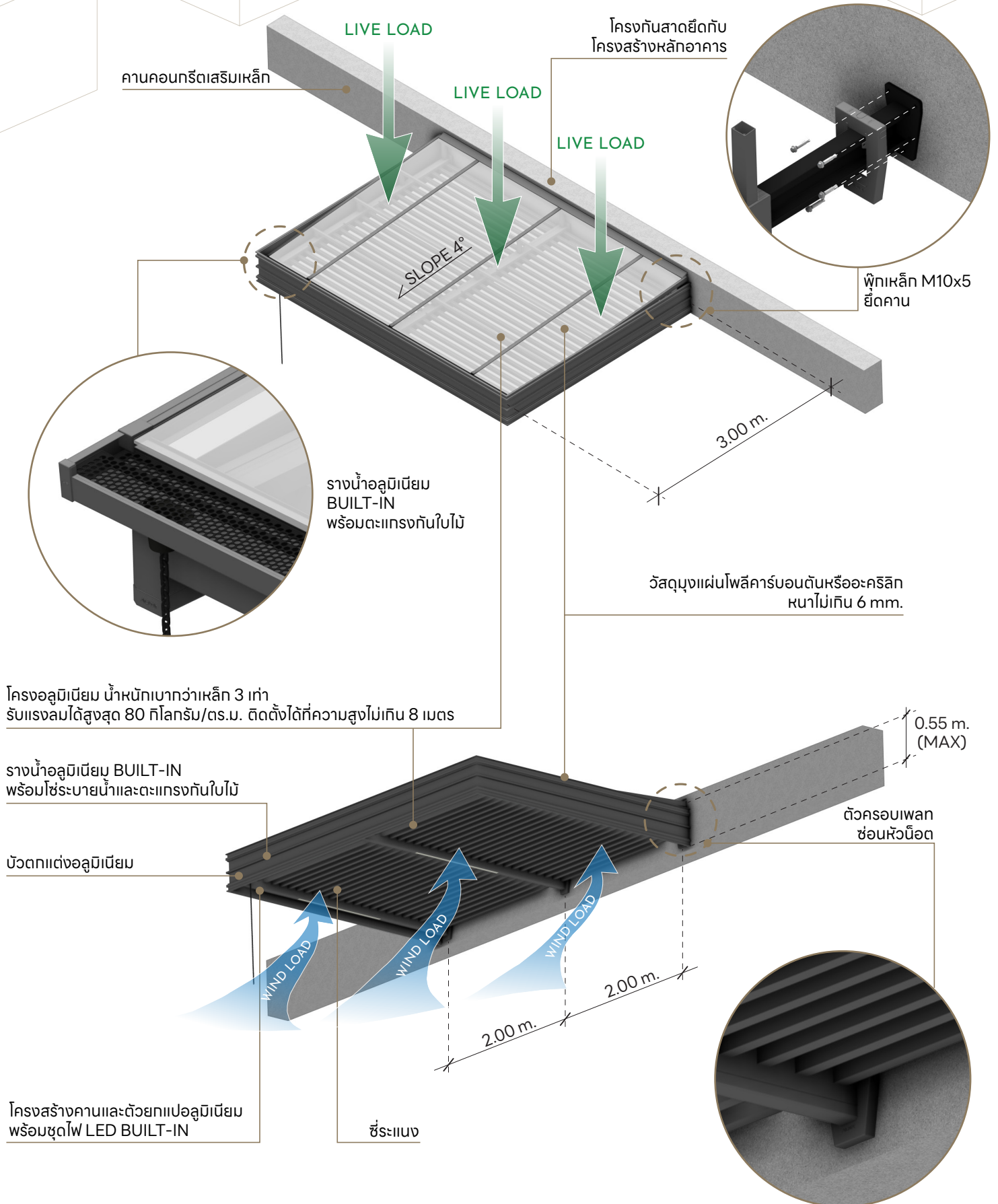
( นายเมธีรินทร์ อิ่มทรงรอด )  
วิศวกรโครงสร้าง

THAI METAL  
ALUMINIUM

ALNEX

# กันสาด รุ่น CLASSIC

สวยและแข็งแรงผ่านการคำนวณน้ำหนักและการรับแรงลม ตามมาตรฐาน ASTM ของสหรัฐอเมริกา



การออกแบบผลิตภัณฑ์นี้สำหรับการใช้งานเป็นที่พักอาศัย ความสูงไม่เกิน 4 ชั้น โดยการจัดตั้งผลิตภัณฑ์กับโครงสร้างอาคารจะต้องเป็นไปตามมาตรฐานของ ALNEX และผ่านการรับรองโดยวิศวกร

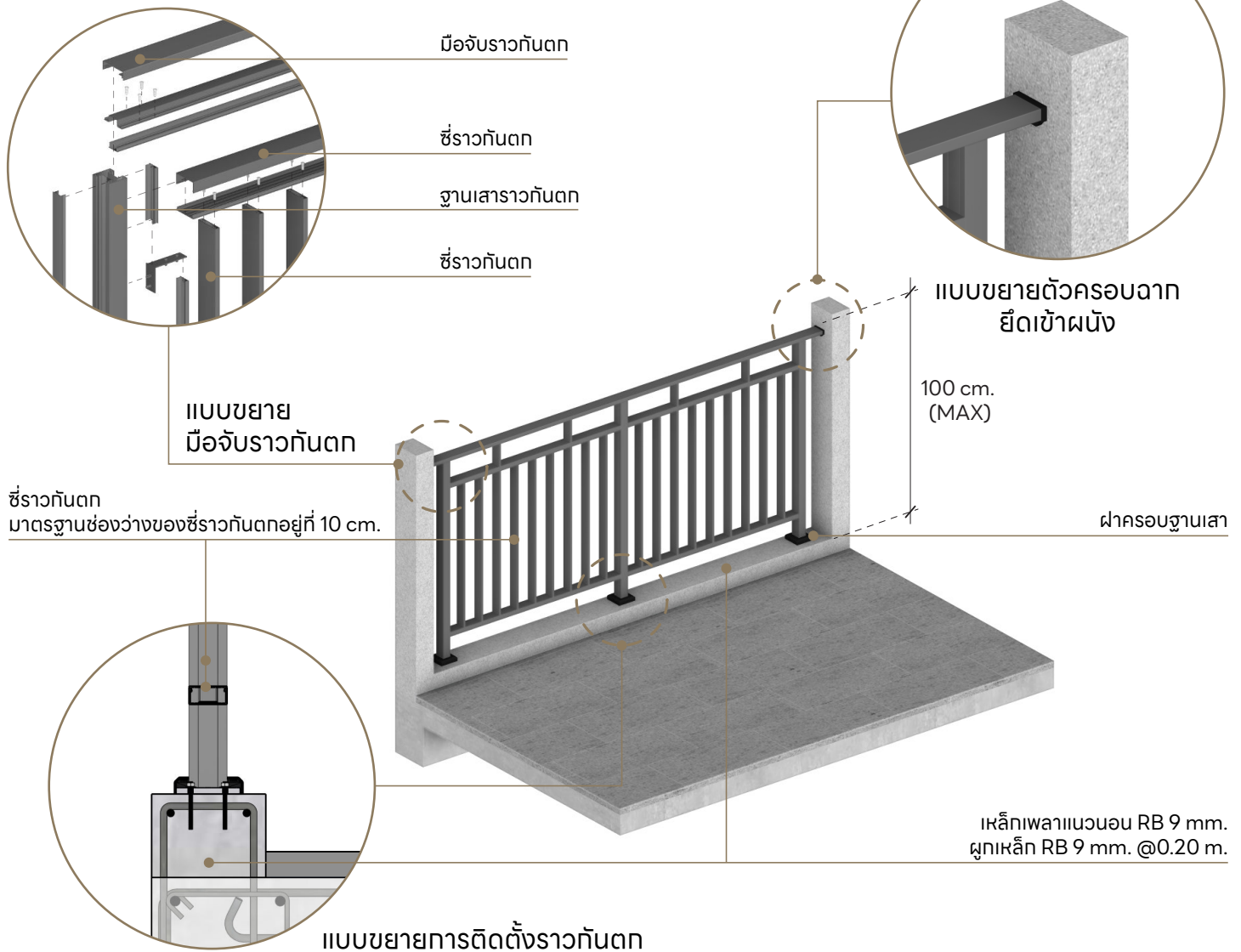
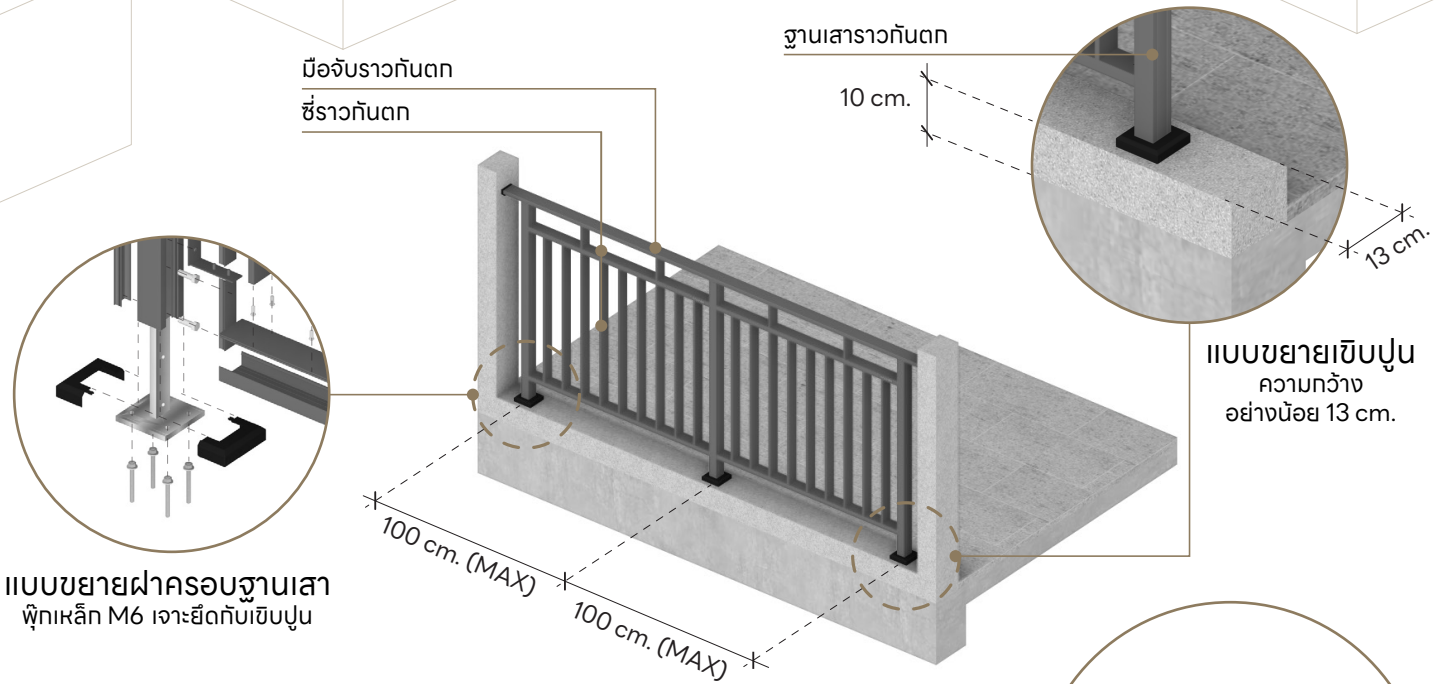
( นายเมธีรินทร์ อิมรทรงรอด )  
วิศวกรโครงสร้าง

THAI METAL  
ALUMINIUM

ALNEX

# ราวกันตกระแนงอลูมิเนียม รุ่น SMART

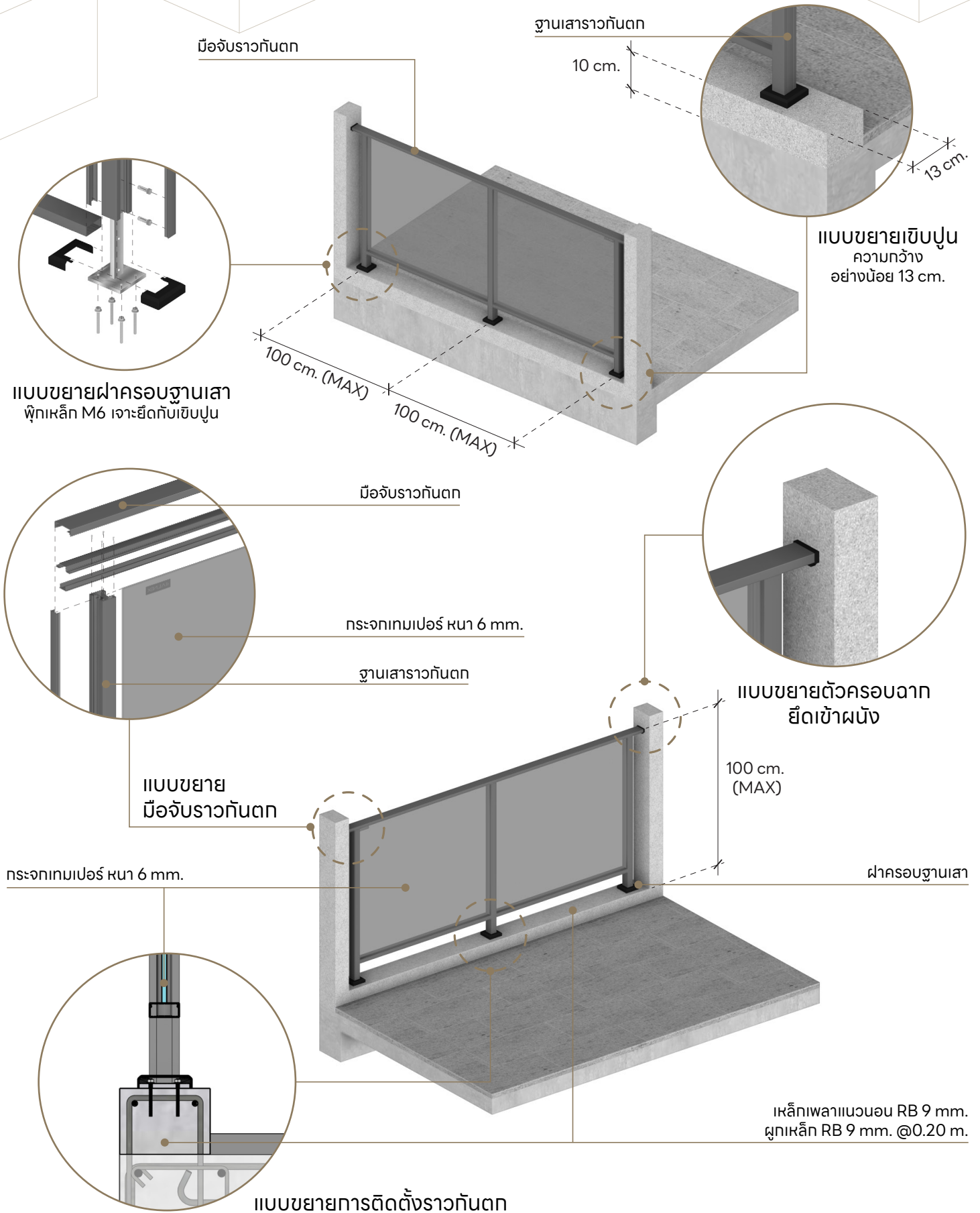
สวยและแข็งแรงผ่านการคำนวณน้ำหนักและการรับแรงลม ตามมาตรฐาน ASTM ของสหรัฐอเมริกา





# ราวกันตกกระจก รุ่น SKY PRO

สวยและแข็งแรงผ่านการคำนวณน้ำหนักและการรับแรงลม ตามมาตรฐาน ASTM ของสหรัฐอเมริกา



การออกแบบผลิตภัณฑ์นี้สำหรับการใช้งานเป็นที่พักอาศัย ความสูงไม่เกิน 4 ชั้น  
โดยการติดตั้งผลิตภัณฑ์กับโครงสร้างอาคารจะต้องเป็นไปตามมาตรฐานของ ALNEX  
และผ่านการรับรองโดยวิศวกร

( นายมินทร์ อิ่มทรงรอด )  
วิศวกรโครงสร้าง

THAI METAL  
ALUMINIUM

ALNEX

# ราวกันตกกระจก รุ่น PRIME

สวยและแข็งแรงผ่านการคำนวณน้ำหนักและการรับแรงลม ตามมาตรฐาน ASTM ของสหรัฐอเมริกา

มาตรฐานช่องว่างระหว่างกระจกแต่ละแผ่นอยู่ที่ 2 cm.

กรอบสันกระจกอลูมิเนียม ขนาด 15x22 mm.

11 cm.

10 cm.

ฐานเสาราวกันตก

ติดตั้งฐานเสาราวกันตก  
กับเข็มนูนระยะห่าง 2 cm.

แบบขยายเข็มนูน

ความกว้าง  
อย่างน้อย 13 cm.

แบบขยายฐานราวกันตก

พุกเหล็ก M6 เจาะยึดกับเข็มนูน

150 cm. (MAX)

150 cm. (MAX)

ฝาปิดฐานราวกันตก

ฐานราวกันตกอลูมิเนียม

2 cm.

แบบขยายช่องว่าง  
ระหว่างสันกระจกกับผนัง

100 cm.  
(MAX)

ฐานราวกันตกอลูมิเนียม

กรอบสันกระจกอลูมิเนียม ขนาด 15x22 mm.

กระจกราวกันตก นีรภัยเทมเปอร์ หนา 12 mm.

แบบขยายมือจับราวกันตก

เหล็กพลาแนวอน RB 9 mm.  
พุกเหล็ก RB 9 mm. @0.20 m.

แบบขยายการติดตั้งราวกันตก